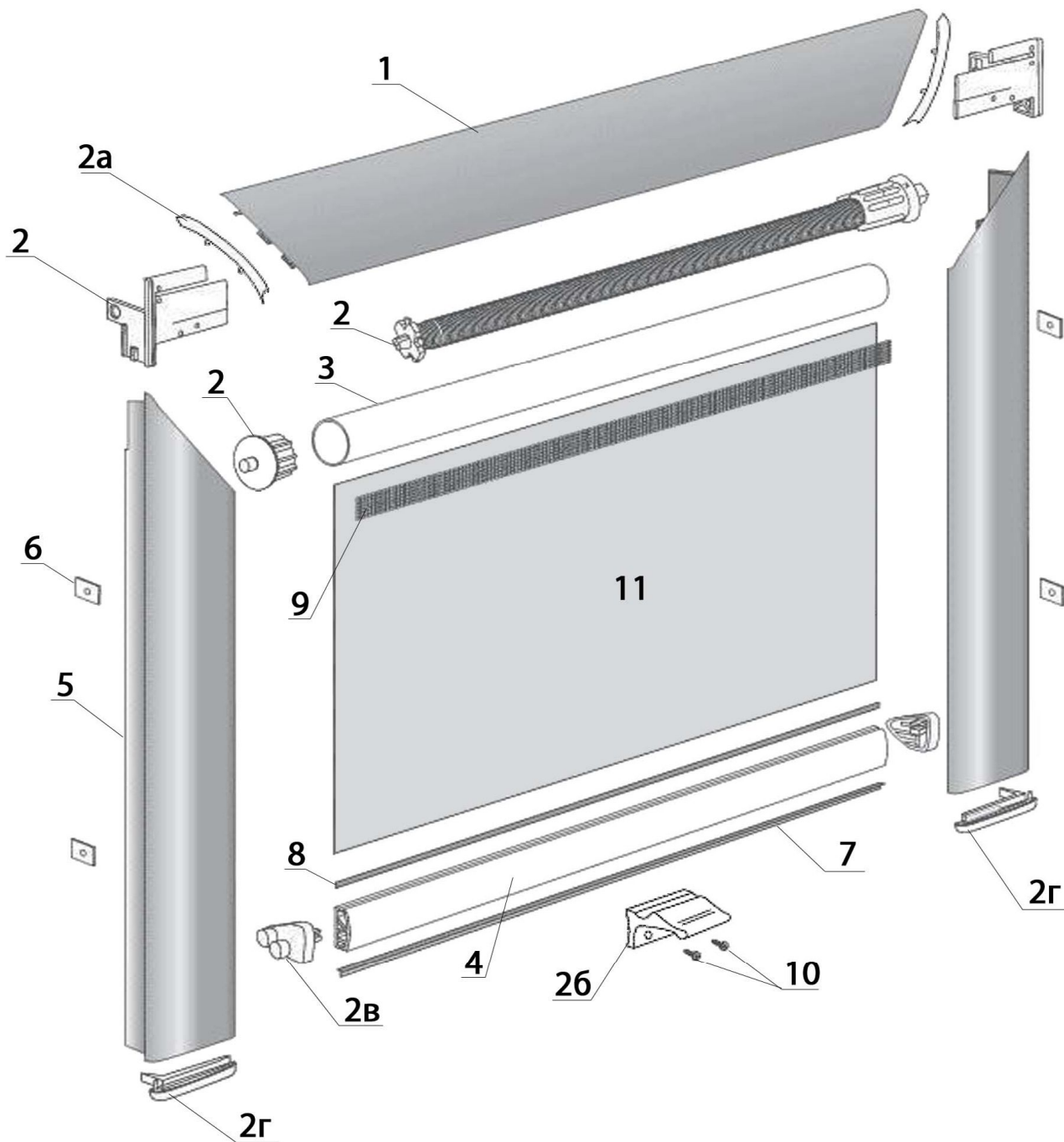




Leggo

(067) 828-55-30
(050) 480-80-86
info@leggo.com.ua
leggo.com.ua

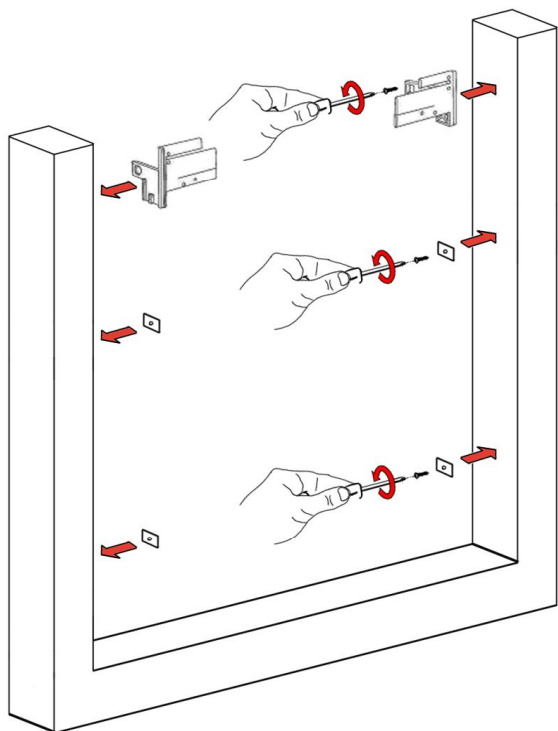
Монтаж тканевой ролеты для мансардных окон Decolux



1. Короб Decolux
2. Механизм Decolux (компл.)
 - а. Заглушки короба (лев/пр)
 - б. Ручка нижней планки
 - в. Заглушка нижней планки (лев/пр)
 - г. Заглушка направляющей (лев/пр)
3. Труба алюминиевая 25мм
4. Нижняя планка Decolux

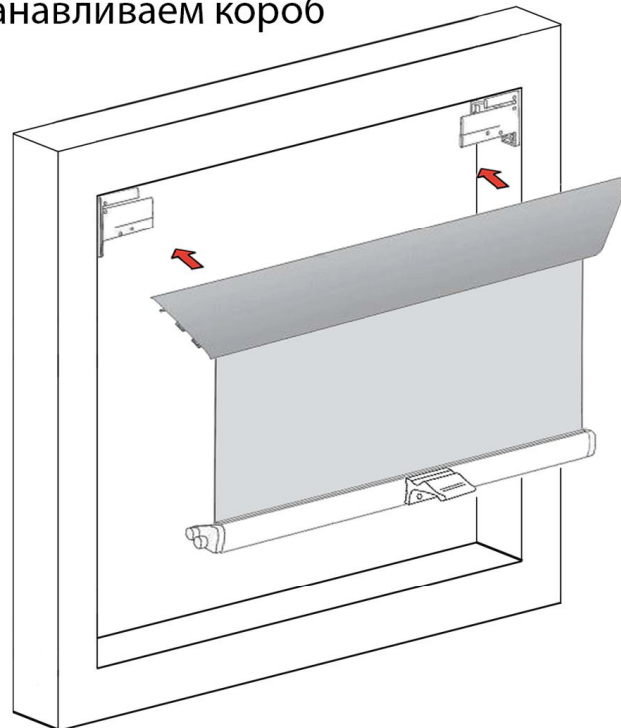
5. Направляющая Decolux
6. Клина для направляющих (4 или 6)
7. Щетка 4,8х9мм
8. Лента блокирующая 7мм
9. Лента двухстор. на флизелине 15мм
10. Шуруп 2,2х6,5мм
11. Ткань

1



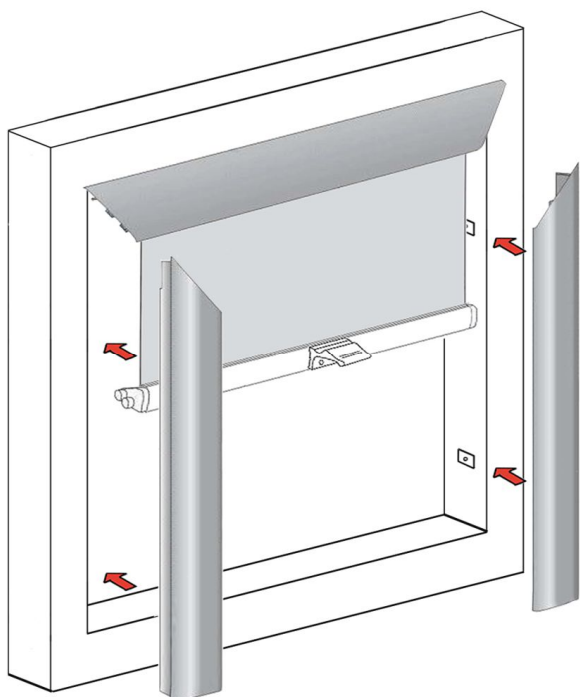
2

Устанавливаем короб



3

Устанавливаем направляющие



4

Устанавливаем заглушки

