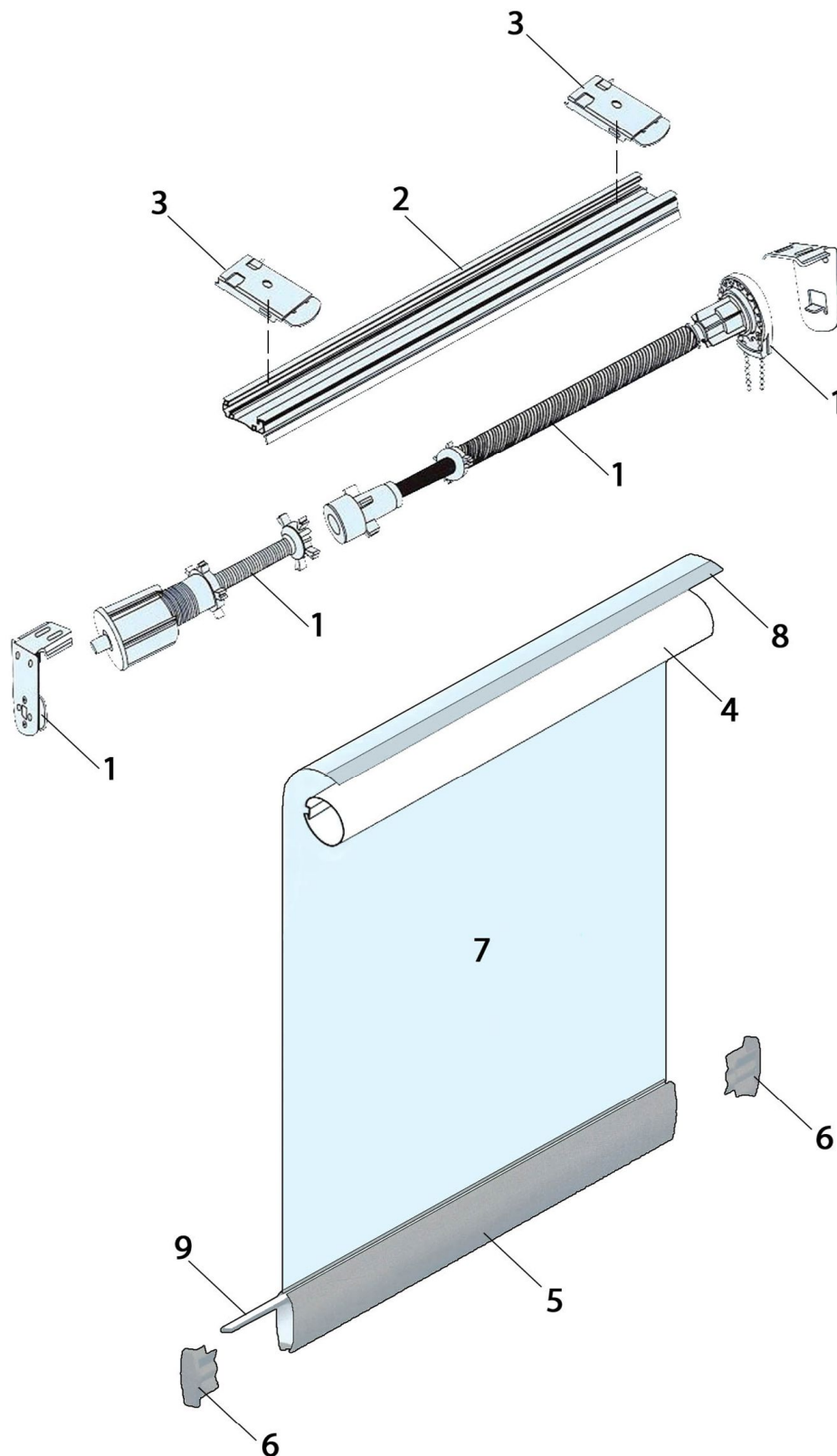




Leggo

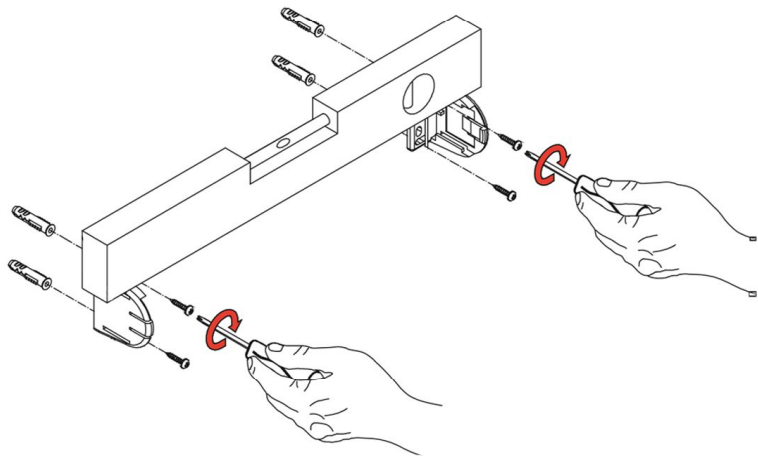
(067) 828-55-30
(050) 480-80-86
info@leggo.com.ua
leggo.com.ua

Монтаж тканевой ролеты Spring chain на раму, на стену, на потолок, в откос



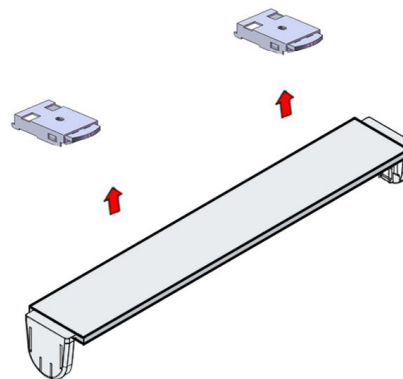
1. Комбинированный механизм (комплект)(правый)
2. Несущая верхняя рейка
3. Крепление «клипс»
4. Труба 35 мм
5. Нижняя планка MAXI
6. Заглушка планки MAXI
7. Ткань
8. Лента блокирующая 12 мм
9. Лента блокирующая 7 мм

1A Монтаж на стену или раму

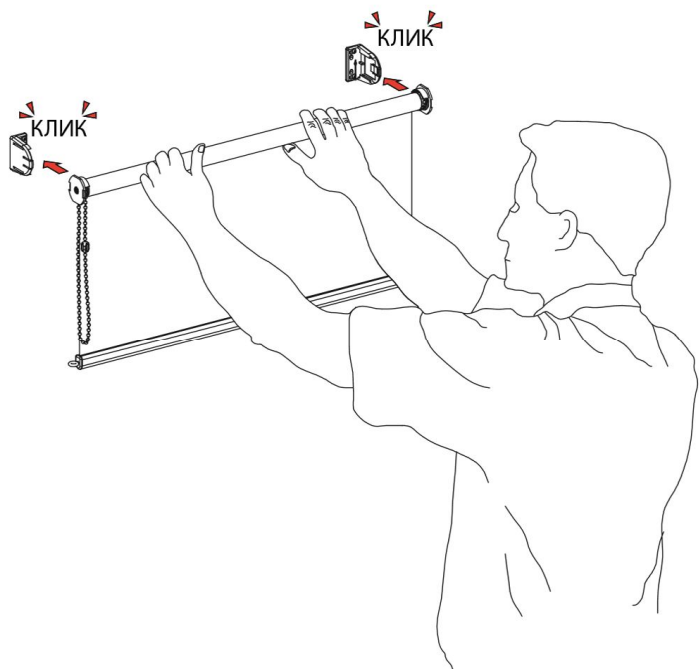


1B Монтаж на потолок или в откос

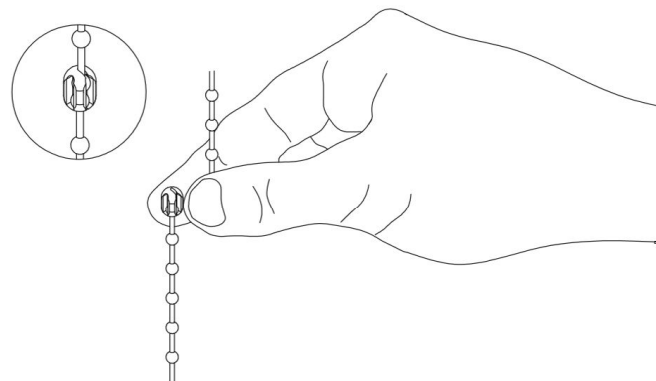
ИЛИ



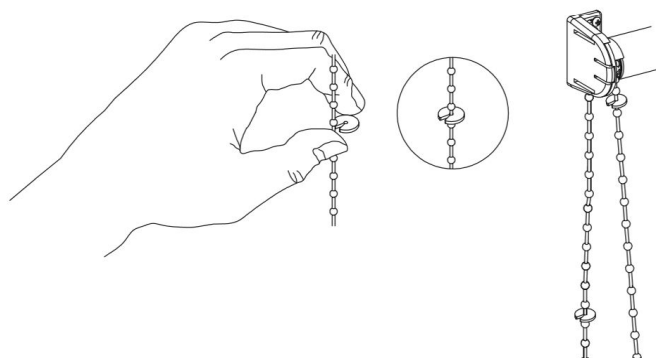
2 Устанавливаем вал



3 Соединяем цепочку



4 Устанавливаем ограничители закрытия и открытия ролеты



5

