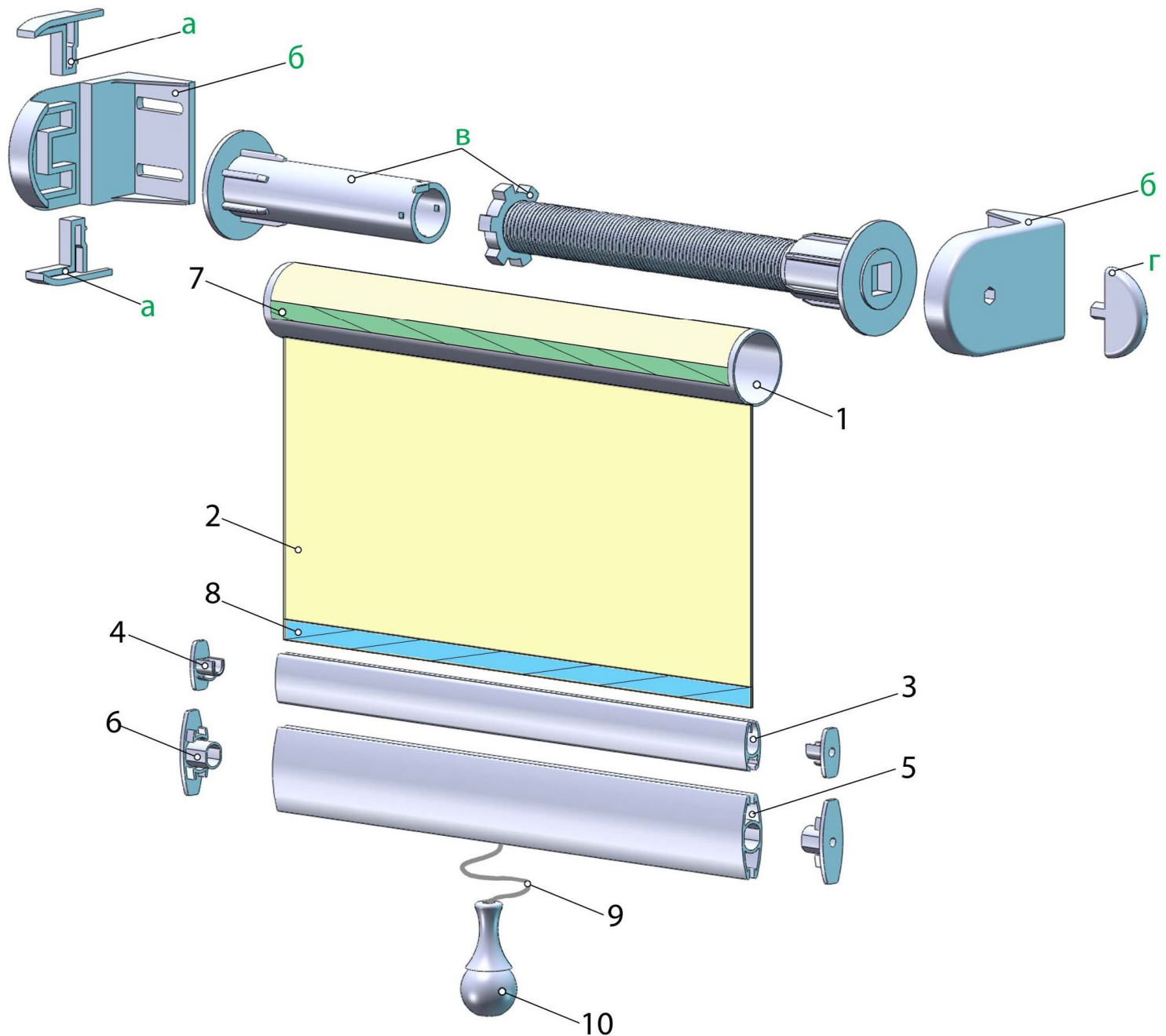




Leggo

(067) 828-55-30
(050) 480-80-86
info@leggo.com.ua
leggo.com.ua

Монтаж тканевой ролеты Spring на раму, на стену, на потолок, в откос



Механизм (комплект):

а. { Верхний замок
Нижний замок

б. { Левый кронштейн
Правый кронштейн

в. Пружина

г. Ключ для накручивания пружины

1. Труба алюминиевая 25 мм

2. Ткань

3. Нижняя планка MINI

4. Заглушка ниж.пл. MINI

5. Нижняя планка MAXI

6. Заглушка ниж.пл. MAXI

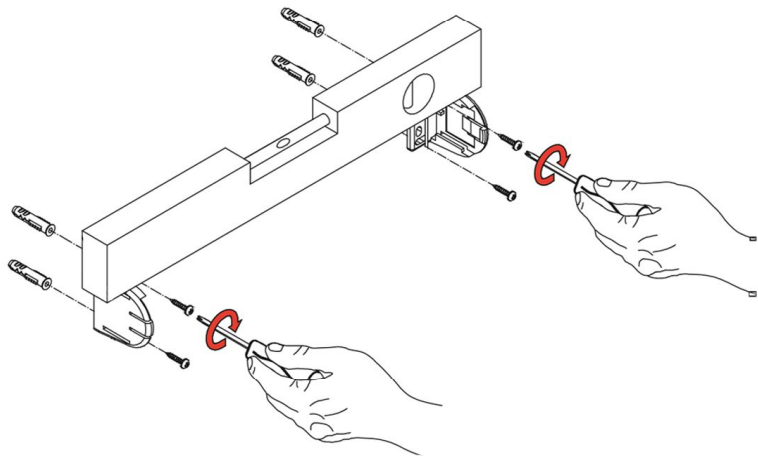
7. Лента двухстор. на флизелине 15 мм

8. Лента блокирующая клейкая 7 мм

9. Шнур 1,7 мм

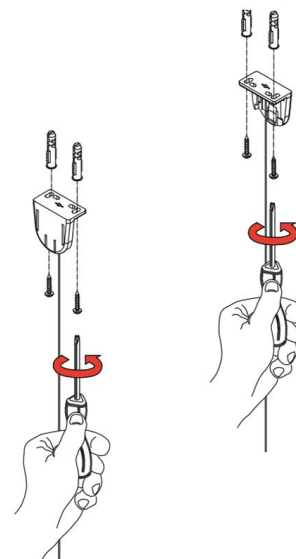
10. Колокольчик

1A Монтаж на стену или раму

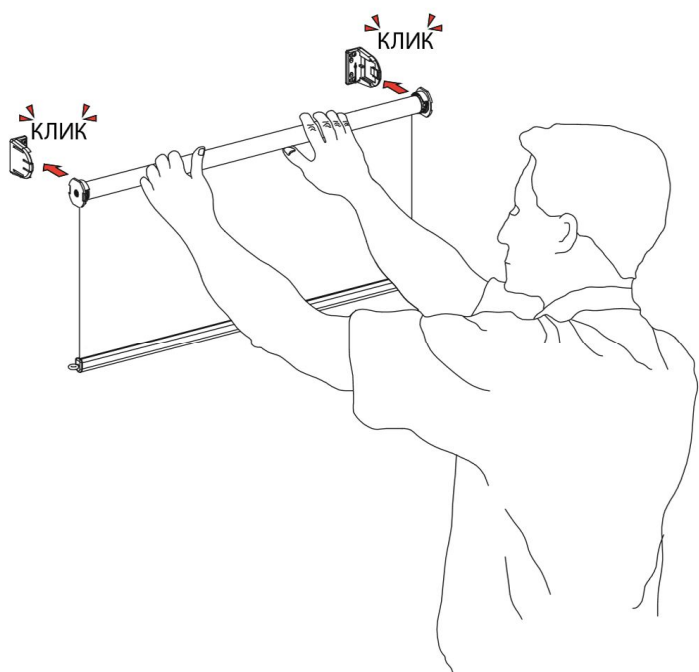


ИЛИ

1B Монтаж на потолок или в откос



2 Устанавливаем вал



3 Устанавливаем ключ для накручивания пружины

